

WINDEK PVC CLIMA STAR



PLASTOVÁ OKNA A BALKONOVÉ DVEŘE

POPIS PRODUKTU

WINDEK PVC CLIMA STAR jsou okna a balkonové dveře s plastovými rámy. Okna i balkonové dveře jsou vyrobeny z kvalitních šestikomorových profilů VEKA a izolačních trojskel nebo dvojskel s nerezovými respektive plastovými distančními rámečky. Výrobky splňují stanovené funkční vlastnosti normy EN 14351-1. Okna a dveře společně s požadavky platných tepelnětechnických norem.

Použití

Okna a balkonové dveře **WINDEK PVC CLIMA STAR** dosahují doporučených hodnot součinitele prostupu tepla pro otvorové výplně dle ČSN 73 0540-2 pro energeticky úsporné i nízkoenergetické budovy. Způsoby provedení připojovací spáry musí zajistit její vodotěsnost, požadavky na akustiku a tepelnou techniku a rovněž zabránit přenosu dilatačních sil mezi rámem okna a stavební konstrukcí.

Profil

Pro okna a balkonové dveře **WINDEK PVC CLIMA STAR** jsou použity šestikomorové profily rámu okna šířky 84 mm a šestikomorové profily rámu křídla šířky 80 mm. Profil rámu okna má konstrukční hloubku 90 mm, profil rámu křídla 84 mm. Hodnota součinitele prostupu tepla rámu $U_f = 1,1 \text{ W/m}^2\text{K}$. Mechanické vlastnosti obou rámu zajišťují ocelové pozinkované výtuhy tl. 1,5 mm v rámu uzavřené a v křídle otevřené. Těsnění funkční spáry (mezi křídlem a rámem) zajišťuje dvojstupňové neextrudované těsnění (středový systém těsnění). Profily rámu i křídla mají tloušťky stěn 3 mm (pohledové i nepohledové) a splňují požadavky pro třídu A dle normy EN 12608. Pro třídu A musí být minimální tloušťka pohledových stěn profilu $\geq 2,8 \text{ mm}$ a pro nepohledové plochy $\geq 2,5 \text{ mm}$. Pro zlepšení tepelné technických vlastností může být jedna z komor v rámu okna vyplněna tepelně izolační tvrdou pěnou NEOPOR. Hodnota součinitele prostupu tepla rámu $U_f = 1,0 \text{ W/m}^2\text{K}$.

Podkladní profil

Okna i balkonové dveře **WINDEK PVC CLIMA STAR** jsou standardně dodávány s pětikomorovým podkladním profilem skladebné

výšky 30 mm. Šířka podkladního profilu je 30 mm. Podkladní profil je nezbytný pro osazení parapetu okna nebo prahu balkonových dveří.

Zasklení

Okna i balkonové dveře jsou standardně zaskleny izolačním trojsklem tl. 36 mm (4-12-4-12-4) s nerezovým distančním rámečkem se součinitelem prostupu tepla zasklení $U_g = 0,7 \text{ W/m}^2\text{K}$. Celkový činitel prostupu sluneční energie izolačního trojskla (solární faktor $g = 47\%$) dle EN 410. Okna **WINDEK PVC CLIMA STAR** se standardním zasklením izolačním trojsklem splňují požadavky pro 2. třídu zvukové izolace dle ČSN 73 0532 s hodnotou vzduchové neprůzvučnosti ($R_w = 34 \text{ dB}$).

V sortimentu jsou také bezpečnostní skla. Dále lze dodat ornamentální zasklení nebo protisluneční probarvené zasklení.

Kování

Okna a balkonové dveře **WINDEK PVC CLIMA STAR** jsou osazena kováním MACO Multi – Matic. Celoobvodový systém kování zajistí otevření a bezpečné uzavření křídla po celém obvodu, v případě čtyřpolohového systému také sklopení (3. poloha kliky) a mikroventilaci (4. poloha kliky). Kování je vybaveno pojistkou proti chybnému ovládní a aretaci otevřené polohy křídla. Speciální bezpečnostní čepy hříbového tvaru znemožňují vysazení křídla a zvyšují tak ochranu proti vloupání. Kování umožňuje trojsměrnou rektifikaci (seřízení) křídla. Okna **WINDEK PVC CLIMA STAR** mají odolnost proti vloupání dle EN 1627-30 do třídy odolnosti WK2.

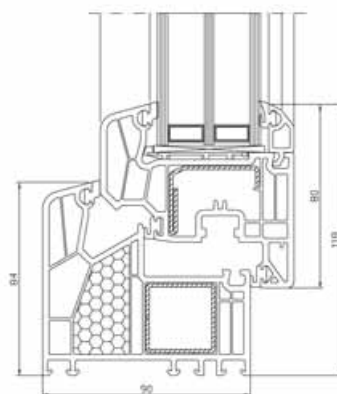
Kliky

Kromě klasických klik jsou okna a balkonové dveře **WINDEK PVC CLIMA STAR** dodávány také s klikami s dětskou pojistkou, s klikami s klíčem nebo oboustrannou klikou k balkonovým dveřím.

Barvy

Barevnost a design profilů jsou zajištěny speciálními fóliemi. Foliování profilu lze provést z jedné či z obou stran. Lze dodat vybrané barvy RAL na bílém podkladním plastu v provedení půldekor (pouze z jedné strany) nebo celodekor (oboustranný).

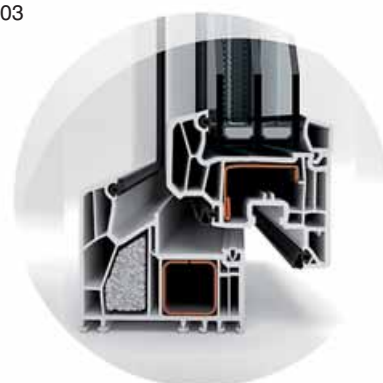
01



02



03



WINDEK PVC CLIMA STAR

Tabulka 1 | Vlastnosti a technické parametry oken a balkonových dveří WINDEK PVC CLIMA STAR

deklarované parametry dle ČSN EN 14351-1 na nejneprůzračnějších vzorcích		jednokřídlové a dvoukřídlové okna bez sloupku (O+OS)		dvoukřídlové balkonové dveře bez sloupku (O+OS)	
funkční vlastnost	zkušební postup (norma klasifikace)	klasifikace	deklarovaný parametr	klasifikace	deklarovaný parametr
odolnost proti zatížení větrem	EN12211 (EN12210)	jednokřídlové		-	
		zkušební tlak P1 do 1600 Pa	třída 4	-	-
		dvoukřídlové		dvoukřídlové	
průhyb rámu	EN 12211 (EN12210)	zkušební tlak P1 do 1200 Pa	třída 3	zkušební tlak P1 do 1200 Pa	třída 3
		jednokřídlové		-	
		(<1/300)	C	-	-
vodotěsnost – nestíněné (A) bez průniků vody	EN 1027 (EN12208)	dvoukřídlové		dvoukřídlové	
		(<1/200)	B	(<1/200)	B
		jednokřídlové		-	
únosnost bezpečnostních zařízení	EN 14609, (EN 14351-1)	zkušební tlak do 900 Pa	E 900	-	-
		zkušební tlak do 300 Pa	7A	zkušební tlak do 300 Pa	7A
		dvoukřídlové		dvoukřídlové	
akustické vlastnosti	EN 14351-1	vážená neprůzvučnost R _w (C; Ctr)	34 (-2;-5) dB	vážená neprůzvučnost R _w (C; Ctr)	34 (-2;-5) dB
průvzdušnost/tlak ref. průvzdušnost při 100 Pa vztaheno k ploše [m ³ /(h.m ²)] vztaheno k délce spáry [m ³ /(h.m)]	EN 12207, (EN 1026)	zkušební tlak P1 do 600 Pa	třída 4	zkušební tlak P1 do 600 Pa	třída 4
		3		3	
		0,75		0,75	
nebezpečné látky	požadavek národních předpisů	ujištění výrobcem	neobsahuje	ujištění výrobcem	neobsahuje

Výrobky byly zkušeny v Technickém a zkušebním ústavu stavebním Praha, s.p., Prosecká 811/76a, 190 00 Praha 9, Česká republika. Notifikovaná osoba č. 1290 provedla počáteční zkoušky příslušných charakteristik typu výrobku (systém 3). Protokol o zkoušce typu 1290-CPD-010023834 prokazuje, že byla uplatněna všechna ustanovení týkající se prokázaní shody popsané v příloze ZA normy EN 14351-1 a že výrobek splňuje všechny předepsané požadavky.

Tabulka 2 | Tepelnětechnické charakteristiky oken WINDEK PVC CLIMA STAR

parametr	zkušební metoda	výsledek
součinitel prostupu tepla U _w	ČSN EN ISO 10077-1	0,93/1,2 W/(m ² .K)*
* Hodnota 0,93 W/m ² K byla vypočtena pro izolační trojsklo 4/12/4/12/4 (U _g = 0,7 W/m ² K), hodnota 1,2 W/m ² K byla vypočtena pro izolační dvojsklo 4/16/4 (U _g = 1,1 W/m ² K). Použitý distanční profil u obou zasklení Swisspacer.		

Pozn.: Součinitel prostupu tepla byl vypočten pro standardní jednokřídlové (otevřací, sklopné) okno rozměrech 1230 x 1480 mm.

Výpočet viz protokol o výpočtu č. V-028/10 vydaný CSI, a.s., K Cihelně 304, 764 32 Zlín- Louky. Autorizovaná osoba 212, Notifikovaná osoba č. 3048. Vydaný dne 18. 01. 2010.

- 01 | geometrie profilu
- 02 | bezpečnostní čep
- 03 | řez profilem

KONTAKTY

AKTUÁLNÍ INFORMACE NALEZNETE NA WWW.DEKTRADE.CZ

odbyt, technická podpora

BENEŠOV	317 700 586
BEROŮN	311 621 251
BRNO	545 231 166
ČESKÁ LÍPA	487 823 917
ČESKÉ BUDĚJOVICE	387 313 576
DĚČÍN	739 388 075
HODONÍN	518 322 508
HRADEC KRÁLOVÉ	495 546 656
CHOMUTOV	474 668 554
JIHLAVA	564 600 311
KARLOVY VARY	353 579 068
KLADNO	312 661 095
KOLÍN	321 623 249
LIBEREC	485 134 143

MOST	476 700 635
NOVÝ JIČÍN	556 720 322
OLOMOUČ	585 311 354
OPAVA	553 623 833
OSTRAVA	596 618 904
PARDUBICE	466 301 957
PELHŘIMOV	565 382 173
PLZEŇ	377 329 119
PRAHA KUNRATICE	227 620 302
PRAHA MALEŠICE	272 705 825
PRAHA ZLIČÍN	257 950 751
PRACHATICE	739 388 074
PROSTĚJOV	582 331 076
PŘEROV	581 701 734

PŘÍBRAM	318 599 296
SOKOLOV	352 661 175
STARÉ MĚSTO U UH	572 501 832
STRAKONICE	383 322 029
SVITAVY	461 540 866
ŠUMPERK	583 283 329
TÁBOR	381 279 231
TRUTNOV	499 329 468
TŘINEC	558 340 885
ÚSTÍ NAD LABEM	475 216 739
VALAŠSKÉ MEZIŘÍČÍ	571 610 685
ZLÍN	577 222 239
ZNOJMO	515 223 059

technická podpora

ATELIER DEK
projekty, posudky,
diagnostika, konzultace, dozory,
energetické audity
DEKPROJEKT s. r. o.

Tiskařská 10/257
108 00 Praha 10
tel.: 234 054 284
fax: 234 054 291
info@dekprojekt.cz
www.atelier-dek.cz
www.dekprojekt.cz

DEKTRADE je držitelem
certifikátu jakosti **ISO 9001**.

