

Maintenance instructions.



Návod na údržbu.
Systém kování - TITAN:
iP, AF, A300, FAVORIT.

SIEGENIA AUBI[®]
SOLUTIONS INSIDE

OKENNÍ KOVÁNÍ

DVEŘNÍ KOVÁNÍ

POSUVNÉ KOVÁNÍ

VĚTRACÍ TECHNIKA A TECHNIKA PRO BUDOVY

Obsah

Bezpečnostní upozornění	2
Zavěšení a vyvěšení křídla	3
Možnosti seřizování dílů kování	4
- Nůžky	5
- Nůžky - Nůžkové ložisko	6
- Uzavírací čepy	7
- Výklopný pant - Spodní pant	8
- Drážkový spodní pant - Rohový převod	9
- Spodní ložisko	10
- Balkonová pojistka - Zvedač křídla - Náběh	11
- Výklopné ložisko - Přídavný díl V-V	12

Cílová skupina

Tato dokumentace je určena výhradně pro odborné výrobce oken. Všechny zde popsané práce smí provádět výhradně zkušený odborný personál!

Reakce k dokumentaci

Připomínky a návrhy, které přispějí k vylepšení naší dokumentace, rádi přijmeme. Vaše podněty zašlete, prosím, E-Mailem na 'dokumentation@siegenia-aubi.com'.

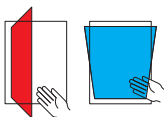
Bezpečnostní upozornění

- Dbejte při provádění všech prací na oknech/balkon. dveřích na Vaši bezpečnost!
- Zachovejte odstup dětí a osob, které nemohou odhadnout hrozící rizika, od místa nebezpečí!
- Zabraňte kapání mazacích prostředků na podlahu a nenechávejte v pracovním prostoru ležet žádné nářadí!



Nebezpečí zranění pádem z otevřených oken

- Používejte pouze žebříky s pevnými stupátky.
- Zajistěte se před vypadnutím z okna.
- Nedržte se otevřeného okenního křídla.



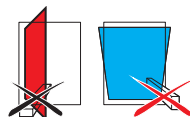
Nebezpečí zranění skřípnutím částí těla

- Při zavírání oken/balkonových dveří nikdy nesahejte do prostoru mezi křídlo a rám.



Nebezpečí zranění a věcných škod přitisknutím křídla proti okraji otvoru

- Vyvarujte se přitisknutí křídla proti okraji otvoru (ostění)



Nebezpečí zranění a věcných škod vniknutím překážek do mezery mezi křídlem a rámem

- Vyvarujte se vniknutí překážek do otevřené mezery mezi křídlem a rámem.



Nebezpečí zranění a věcných škod dodatečným zatížením křídla

- Vyvarujte se dodatečnému zatížení křídla.



Nebezpečí zranění působením větru

- Vyvarujte se působení větru na otevřené křídlo.
- Při větru a průvanu okno dovřete a uzavřete.

⚠ VAROVÁNÍ

Nebezpečí zranění při poruchách funkce okenního elementu!

- ▶ Při poruchách funkce okno dále nepoužívejte.
- ▶ Okno zabezpečte a nechte neprodleně opravit **odbornou firmou**.

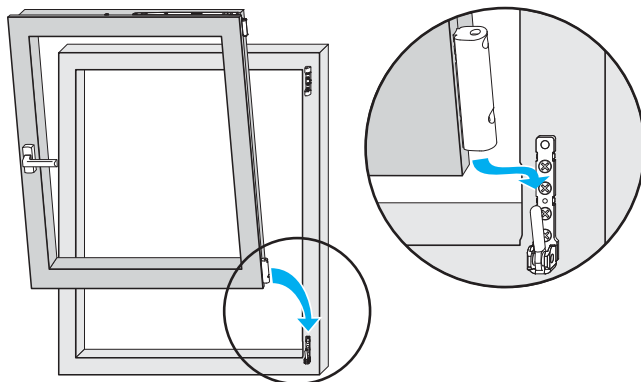
Vyvěšení a zavěšení křídla

Zavěšení křídla

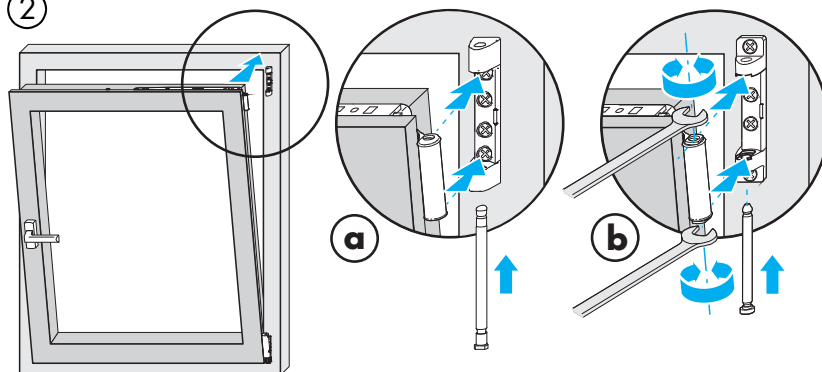
Okenní křídlo vyvěšujte a zavěšujte vždy ve stejné poloze!



1



2



a = TITAN iP, AF a A300

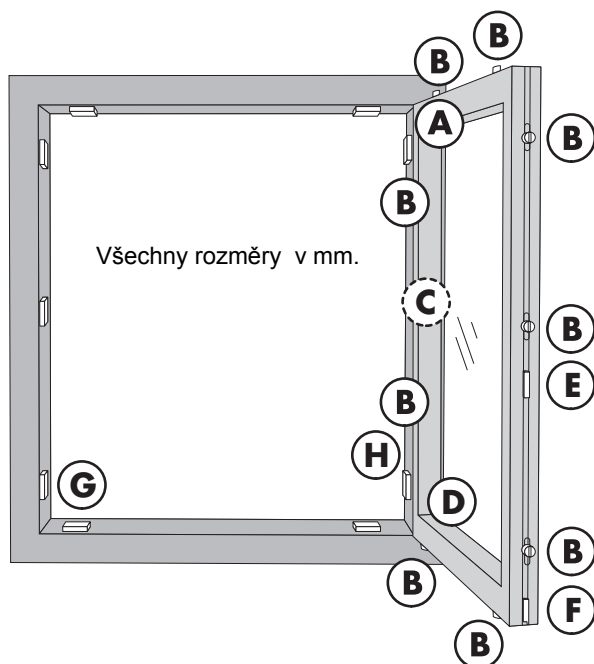
b = FAVORIT

dbejte na správnou polohu plast. vložek k vybraní na nůžkovém ložisku
- horní a dolní vložka musí být paralelně!

Vyvěšení křídla

Vyvěšení provádějte v obráceném sledu.

Možnosti seřizování dílů kování



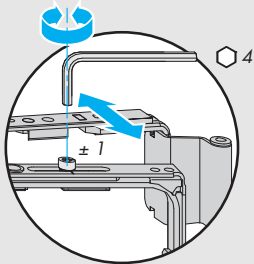
- A** Nůžky a nůžkové ložisko
- B** Uzavírací čepy
- C** Výklopný pant (pouze u výklopných oken)
- D** Spodní pant a ložisko - Drážkový pant - Rohový převod
- E** Balkonová pojistka
- F** Zvedáč křídla
- G** Náběh - Výklopné ložisko
- H** Přídavný díl V-V

Možnosti seřizování dílů kování

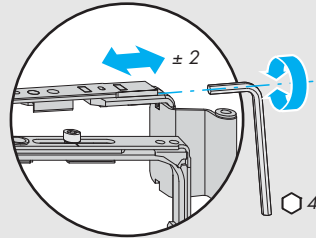
A Nůžky

TITAN iP, AF

Seřízení přitlaku

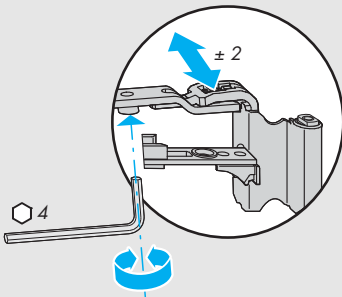


Stranové seřízení

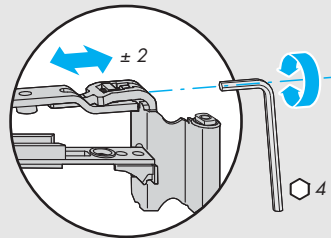


FAVORIT

Seřízení přitlaku

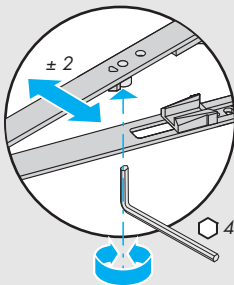


Stranové seřízení

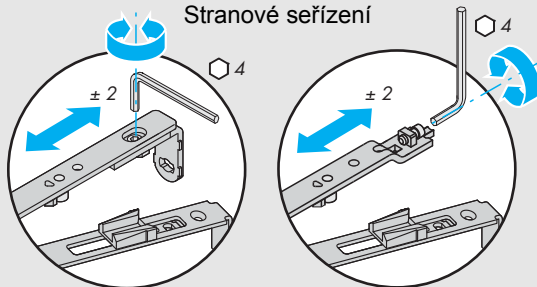


A300

Seřízení přitlaku



Stranové seřízení

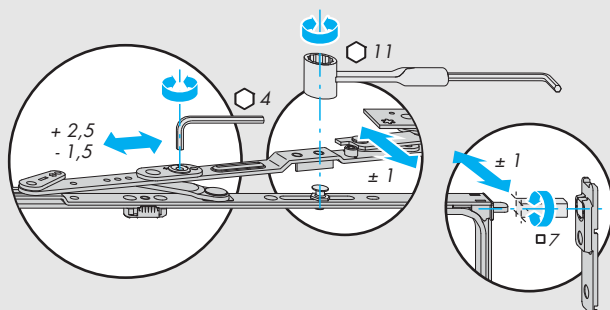


Možnosti seřizování dílů kování

A Nůžky V-V

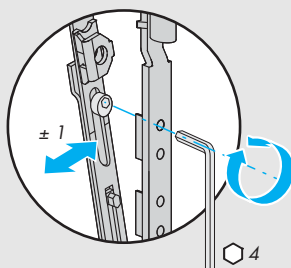
Stranové seřízení

Seřízení přitlaku



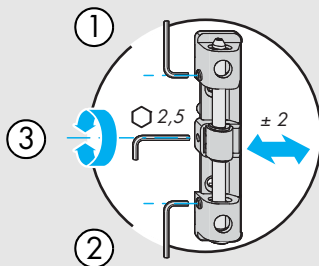
A Nůžky - oblouk. okno

Seřízení přitlaku



A Nůžkové ložisko - oblouk. okno

Stranové seřízení

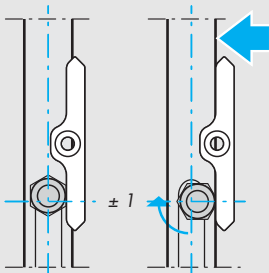
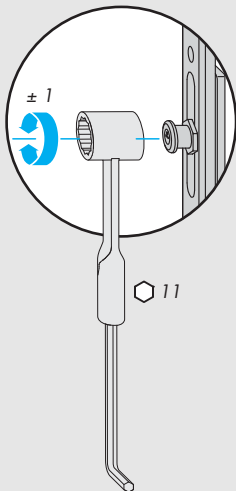


Možnosti seřizování dílů kování

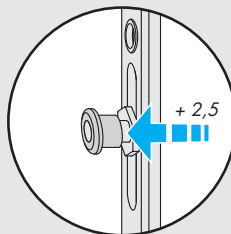
B Uzavírací čepy

TITAN iP, AF - Komfortní hřeb. čep

Seřízení přitlaku

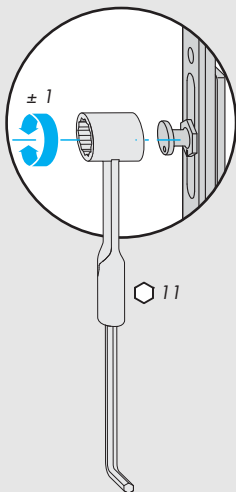


Seřízení



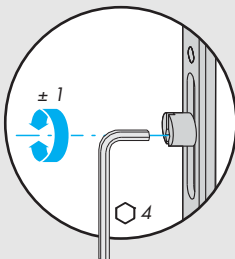
TITAN iP/FAVORIT

Seřízení přitlaku

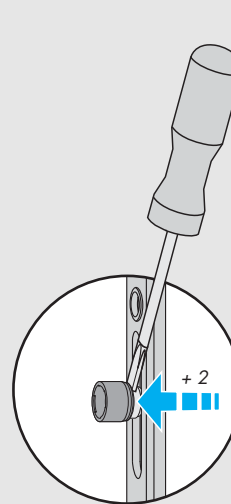
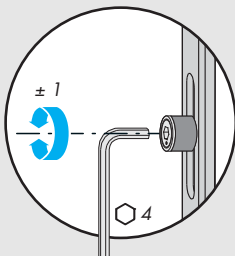


TITAN iP/FAVORIT/A300

Seřízení přitlaku



Seřízení

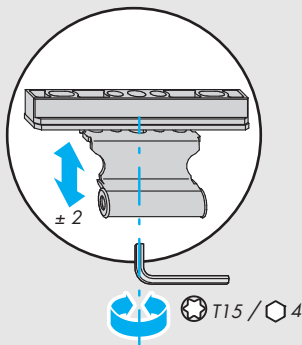


Možnosti seřizování dílů kování

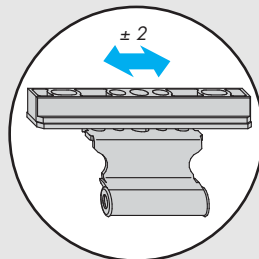
C Výklopný pant

Panty TITAN/Si-line

Seřízení výšky



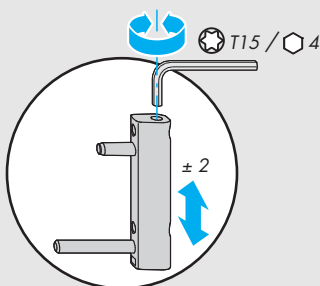
Stranové seřízení



D Spodní pant

Panty TITAN/Si-line

Seřízení výšky

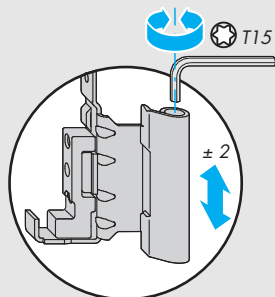


Možnosti seřizování dílů kování

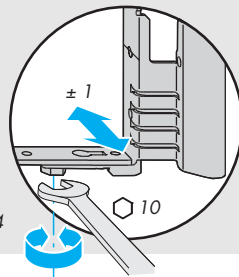
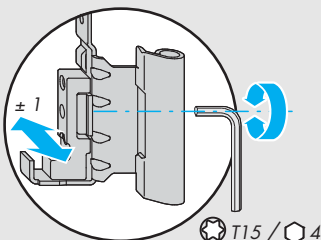
D Drážkový spodní pant

Panty TITAN/Si-line

Seřízení výšky

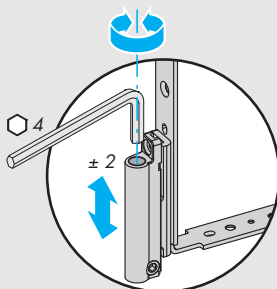


Stranové seřízení



Panty A300

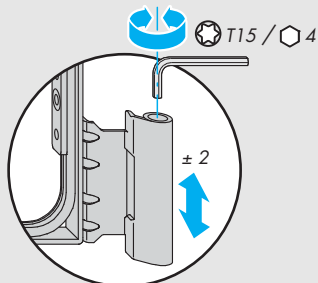
Seřízení výšky



D Rohový převod

Panty TITAN/Si-line

Seřízení výšky

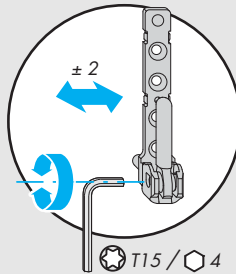


Možnosti seřizování dílů kování

D Spodní ložisko

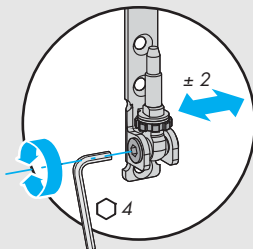
Panty TITAN/Si-line

Stranové seřizení

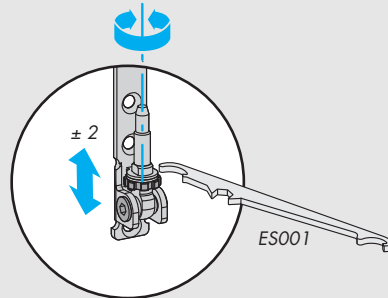


Panty A300

Stranové seřizení

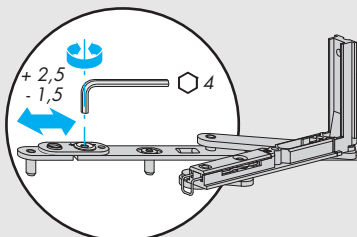


Seřizení výšky

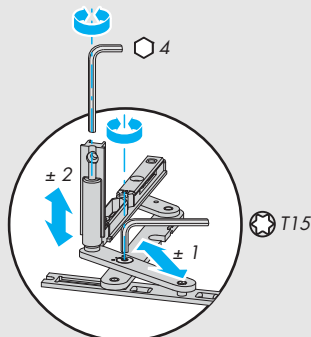


D Spodní ložisko V-V

Stranové seřizení



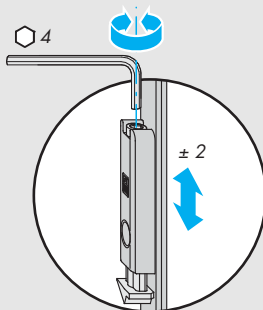
Seřizení výšky a přítlaku



Možnosti seřizování dílů kování

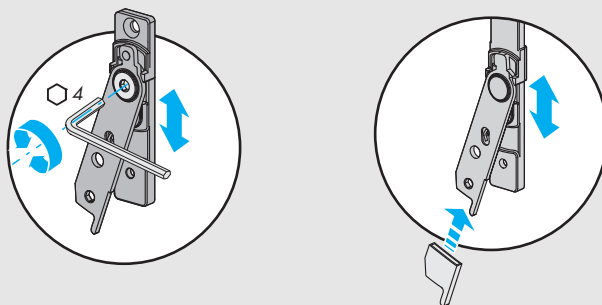
E Balkonová pojistka

Seřízení výšky



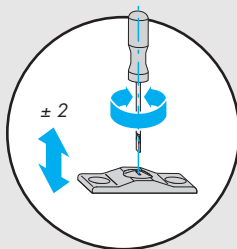
F Zvedáč křídla/- s pojistkou chyb. manipulace

Seřízení výšky



G Náběh oblouk. okna

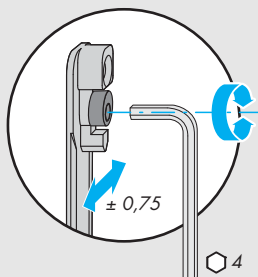
Seřízení výšky



Možnosti seřizování dílů kování

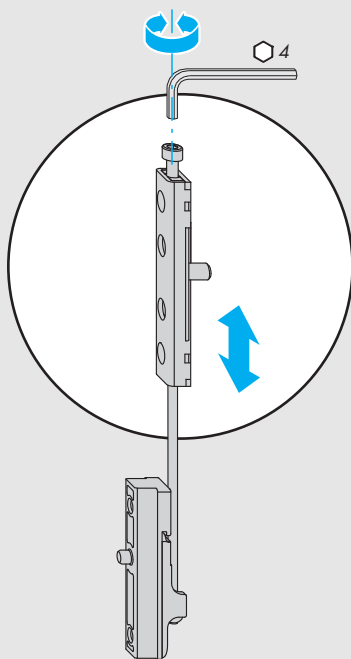
Ⓒ Výklopné ložisko

Seřízení přitlaku



Ⓗ Přídavný díl V-V

Seřízení výšky





SIEGENIA-AUBI KG

Kování a větrací technika

Industriestraße 1-3

D-57234 Wilnsdorf

Německo

Mobile: +42 0602 120029

pavel.paluch@siegenia-aubi.com

www.siegenia-aubi.cz



SIEGENIA-AUBI po celém světě:

Benelux Telefon: +32 9281 1312

Čína Telefon: +86 10 8739 89-51/-52/-53

Francie Telefon: +33 38961 8131

Itálie Telefon: +39 02935 3601

Jižní Korea Telefon: +82 31 7985590

Kazachstán Telefon: +7 7272 2914033

Maďarsko Telefon: +36 76 500810

Německo Telefon: +49 271 3931-0

Polsko Telefon: +48 7744 77700

Rakousko Telefon: +43 6225 8301

Rusko Telefon: +7 495 7211762

Švýcarsko Telefon: +41 333 4610-10

Turecko Telefon: +90 272 2234862

Ukrajina Telefon: +38 044 4637979

Velká Británie Telefon: +44 2476 622000

Obraťte se na Vašeho odborného prodejce: